



快速安装指南

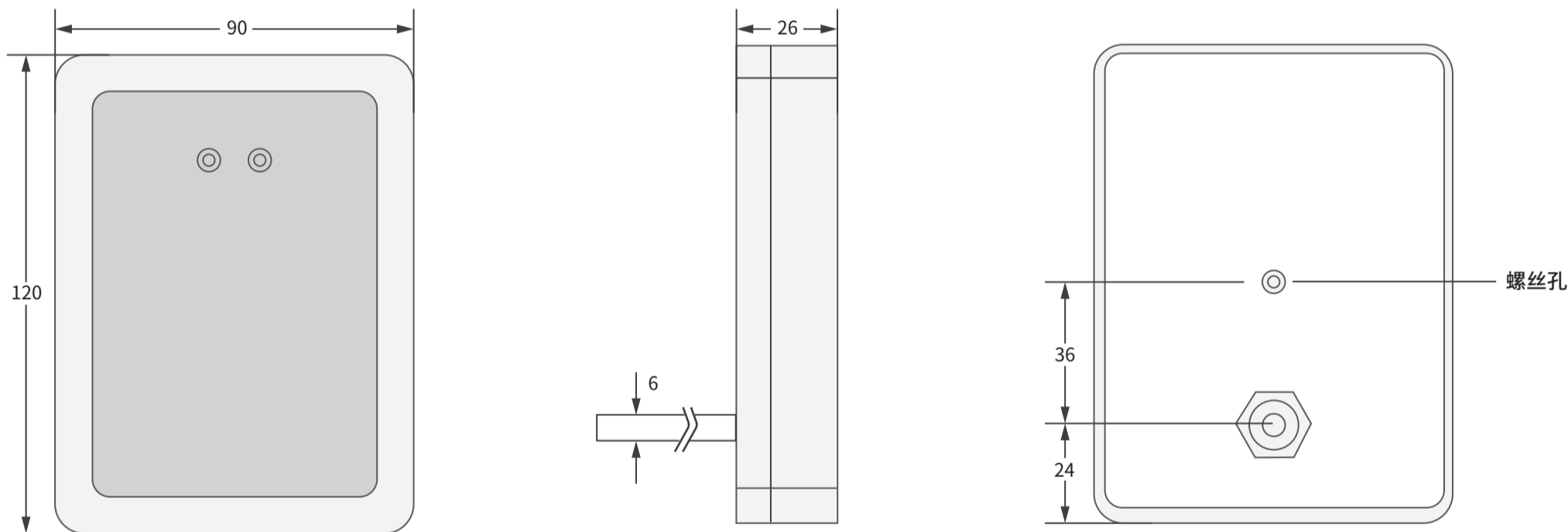
雷达

物品清单



产品外观/尺寸

单位：mm



产品安装

• 安装位置：

雷达紧贴于道闸箱体或单立柱上安装，指示灯朝上。小车安装高度（地面与雷达下方的距离）约0.65m-0.7m；大车安装高度0.9m及以上。雷达水平位置安装在道闸机箱中间部位。

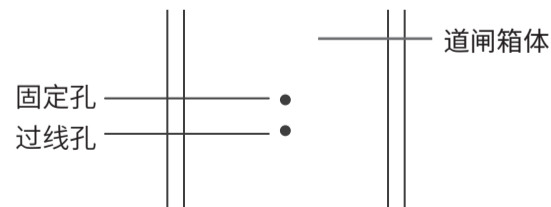
• 微调选位：

开孔前先选定位置，先将雷达上电，并将磁铁螺丝固定在雷达上，利用磁铁在箱体调整位置。如果发现雷达绿灯闪烁或常亮，则左右上下微调移动，直至绿灯常灭。（注：确保雷达正前方没有目标物体）

• 产品安装：

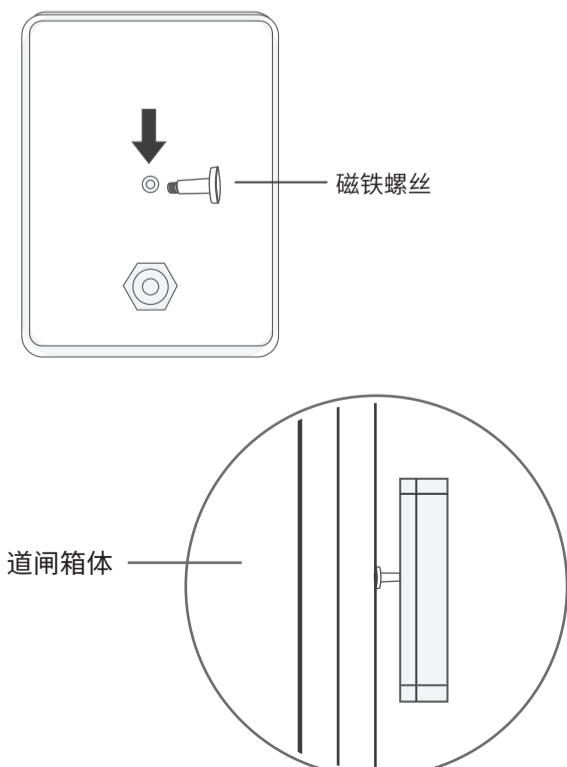
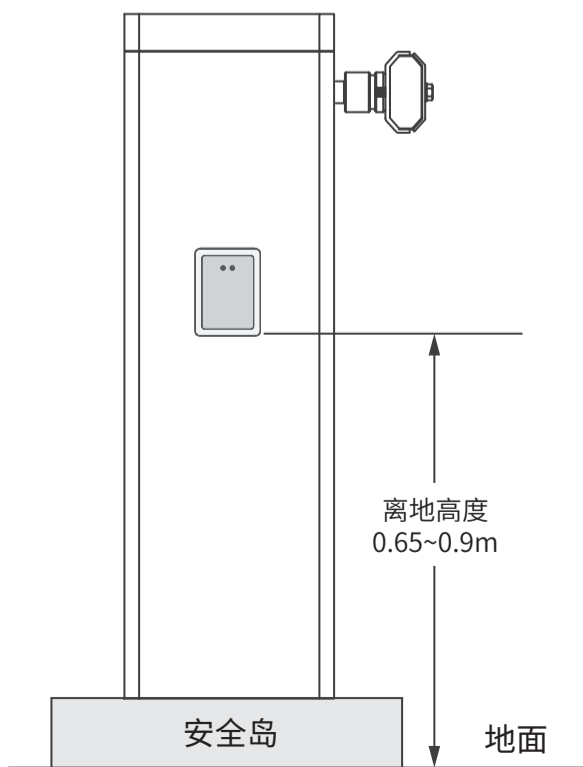
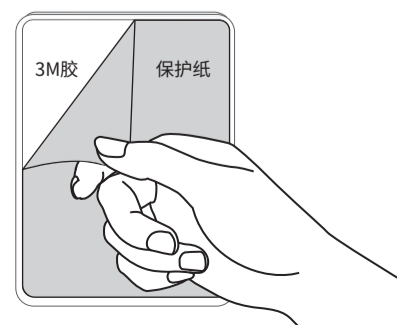
1 螺钉固定安装

1. 利用钻机在选定位置打孔，推荐直径8mm的钻头。
2. 在打好固定孔和过线孔后，将雷达线缆穿过过线孔，并拧紧固定螺丝将雷达固定在箱体上。一般情况下，过线孔加上1个固定孔即可完成雷达的固定。



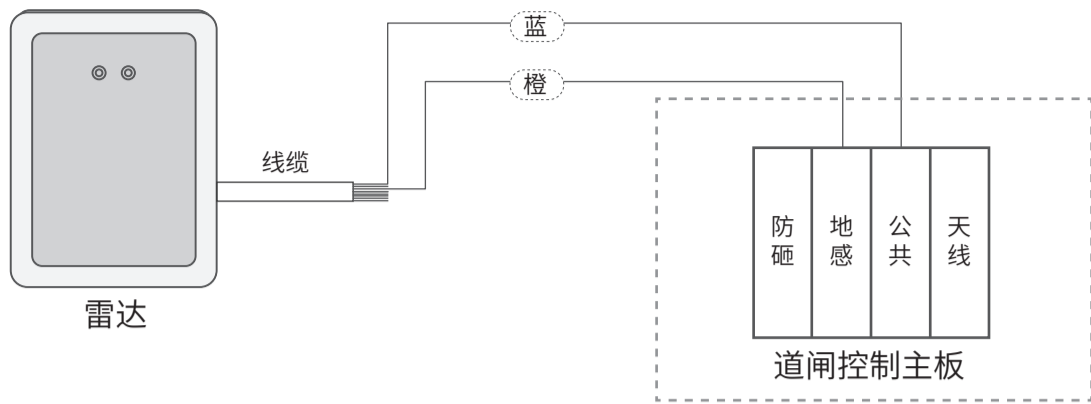
2 黏贴固定安装（可选）

除螺钉固定外，可选择黏贴方式固定雷达。撕开背面3M胶的保护纸，雷达四周位置的3M胶粘贴压实固定雷达。



接口说明

按照下图所示，连接雷达和道闸，连接调试完成后，即可正常使用。



说明：

- 蓝线和橙线，与道闸控制主板连接时不区分正负。
- 调试接线或者插拔线前，均要断电操作，同时注意白线和紫线不能触碰到12V电源正极。

雷达线功能说明

序号	颜色	线缆标识	接线说明
1	红色	VCC	接12V直流电源正极输出端
2	黑色	GND	接12V直流电源负极输出端
3	白色	TX	485-B/TTL (默认TTL)
4	紫色	RX	485-A/TTL (默认TTL)
5	蓝色	公共	道闸主板的“公共”端口
6	橙色	地感	道闸主板的“地感”端口
7	绿色	配置按键	调试
8	黄色		

产品调试

一、进入调试模式

长按配置按键3s，雷达出现红、绿灯同时闪烁，松开按键后开始进行调试。

二、不同模式进入与说明

根据雷达红绿灯闪烁次数进入不同设置模式：

模式类型	模式说明
设置杆长	红、绿灯闪烁2次后松开按键，两个灯同灭后继续按按键，每次按键增加0.5米，从0米开始计算。(例如，连接7次按键，则配置杆长为3.5米)
设置杆类型	红、绿灯闪烁3次后松开按键，两个灯同灭后继续按按键进行选择：红灯位亮黄灯为直杆；亮2个黄灯为栅栏杆；绿灯位亮黄灯为广告杆。
设置人车区分	红、绿灯闪烁4次后松开按键，两个灯同灭后继续按按键进行选择：亮2个黄灯打开人车区分；不亮灯为关闭人车区分。
设置行车方向	红、绿灯闪烁5次后松开按键，两个灯同灭后继续按按键进行选择：绿灯位亮黄灯为从左到右；红灯位亮黄灯为从右到左；亮两个黄灯为双向通车。
设置背景学习	红、绿灯闪烁6次后松开按键，3s内按按键切换：亮1个黄灯进入静态背景学习、5s学习时间；亮2个黄灯进入动态背景学习、20s学习时间，学习结束后可正常使用。
左右固定设置	红、绿灯闪烁7次后松开按键，两个灯同灭后继续按按键进行选择：亮两个黄灯为右固定；不亮灯为左固定。
灵敏度设置	红、绿灯闪烁9次后松开按键，两个灯同灭后继续按按键进行选择：每次按键两个黄灯同亮，按1下为一等灵敏度（最灵敏），按2下为二等灵敏度...按5下为五等灵敏度。

三、调试完成

- 设置成功：长时间不按按键（大于5s），2个绿灯同时闪烁3次。
- 设置失败：长时间不按按键（大于5s），2个红灯同时闪烁3次。
- * 恢复出厂配置：长按配置按键3s直到出现红、绿灯同时闪烁，闪烁8次后恢复出厂默认配置。



说明：

- 雷达默认出厂配置为：左固定、2.5米、直杆、人车不区分。
- 每次调试设置失败或未进行配置后恢复默认出厂配置。
- 雷达默认配置为左固定设置，若是右固定道闸可通过按键设置（背对雷达区分左右）。
- 静态学习用于学习静态目标（杆子立起来不动），动态学习用于学习动态目标（杆子反复起落）。



注意：

- 雷达安装的道闸箱体或单独柱必须固定牢固，避免因道闸箱体或单独柱晃动导致雷达检测异常。
- 如果道闸杆变形严重，需要及时维护修复，避免变形的雷达杆引起雷达虚警。
- 如果雷达从道闸控制板12V电源取电，可能因为供电不稳导致雷达工作异常，表现现象为雷达一直亮绿灯。该种情况下需要给雷达用12V直流电源独立供电。
- 过大小车的场景，如果只安装一个雷达存在砸车风险。建议用户安装两个雷达来确保安全过车。其中一个安装1m左右的位置来检测大车，一个安装在0.65m左右的位置来检测小车。

有毒有害物质含量声明

部件名称	有毒有害物质或元素					
	铅(Pb)及其化合物	汞(Hg)及其化合物	镉(Cd)及其化合物	六价铬(Cr(VI))化合物	多溴联苯(PBB)	多溴二苯醚(PBDE)
PCB	○	○	○	○	○	○
PCBA焊点	×	○	○	○	○	○
元器件(含模块)	×	○	○	○	○	○
金属结构件	○	○	○	○	○	○
塑胶结构件	○	○	○	○	○	○
纸质配件	○	○	○	○	○	○
玻璃	○	○	○	○	○	○
光盘	○	○	○	○	○	○
线缆	○	○	○	○	○	○

本表格依据SJ/T 11364的规定编制。
○：表示该有害物质在该部件所有均质材料中的含量均在GB/T 26572规定的限量要求以下。
×：表示该有害物质至少在该部件的某一均质材料中的含量超出GB/T 26572规定的限量要求。（但该项目仅在库存或已加工产品中有少量应用，且按照计划在环保切换，切换后将符合上述规定。）

此环保使用期限只适用于产品在用户手册所规定的条件下工作。

产品保修卡

尊敬的客户，您好！

承蒙惠顾TP-LINK产品，谨致谢意！为保障您的权益，请您在购机后仔细阅读以下内容：

一、下列情况不属于免费维修范围，普联技术有限公司可提供有偿服务，敬请注意：

- 已经超出保换、保修期限；
- 未按使用说明书要求安装、使用、维护、保管导致的产品故障或损坏；
- 擅自涂改、撕毁产品条形码；
- 未经普联技术有限公司许可，擅自改动本身固有的设置文件或擅自拆机修理；
- 意外因素或人为行为导致产品损坏，如对准强光聚焦、输入不合适电压、高温、进水、机械破坏、摔坏、产品严重氧化或生锈等；
- 客户发回返修途中由于运输、装卸所导致的损坏；
- 因不可抗拒力如地震、火灾、水灾、雷击等导致的产品故障或损坏；
- 其他非产品本身设计、技术、制造、质量等问题而导致的故障或损坏。

二、技术支持和软件升级服务：

在您送修产品之前，请致电我公司技术支持热线：400-8830-630，以确认产品故障。您也可以发送邮件至 fae@tp-link.com.cn 寻求技术支持。同时我们会在第一时间将研发出的各产品驱动程序、最新版本升级软件发布在我们的官方网站：www.tp-link.com.cn，方便您免费下载。

三、TP-LINK产品售后服务承诺：一年保修

更多详细资料请查询TP-LINK官方网站

特别说明：

- 外置电源保换期为1年，电池保换期为6个月，鼠标保换期为3个月。如因用户使用不当或意外因素，造成电源适配器或电池有明显的硬件损伤、裂痕、断脚、严重变形，电源线破损、断线、裸芯等现象则不予保换，用户可另行购买。
- 保修保换仅限于主机，包装及各类连线、软件产品、技术资料等附件不在保修保换范围内。无线外置天线及光纤头元器件保换期为3个月。
- 若产品购买后的15天内出现设备性能问题，且外观无划伤，可直接更换新产品。在免费保换期间，产品须经过普联技术有限公司检测，确认故障后，将更换同一型号或与该产品性能相当的返修良品，更换下来的瑕疵产品归普联技术有限公司所有；无故障产品，将原样退回。
- 在我们的服务机构为您服务时，请您带好相应的发票和产品保修卡；如您不能出示以上证明，该产品的免费保修期将自其生产日期开始计算。如产品为付费维修，同一性能问题将享受自修复之日起三个月止的免费保修期，请索取并保留好您的维修凭证。
- 经普联技术有限公司保换、保修过的产品将享受原始承诺质保的剩余期限再加三个月的质保期。
- 返修产品的邮寄费用由发送方单向负责。
- 经销商向您作出的非普联技术有限公司保证的其它承诺，普联技术有限公司不承担任何责任。

四、在国家法律法规的范围内，本承诺的解释权、修改权归普联技术有限公司。

TP-LINK 客户服务

技术支持热线：400-8830-630

E-mail: fae@tp-link.com.cn

服务地址：深圳市光明新区普联科技园二期

普联技术有限公司（客服部）

邮 编：518107

产品合格证

已检验